

Spinor ® (petit et grand modèle)

Dispositif de protection contre la composante de torsion des champs électromagnétiques

Le Spinor est un dispositif spécialement conçu pour protéger les êtres humains contre diverses nuisances électromagnétiques et telluriques. Il a été créé par la société ukrainienne "Spinor International" et fait l'objet de deux brevets déposés aux Etats-Unis. Le Spinor ne modifie pas le rayonnement électromagnétique mesurable d'une source électromagnétique, mais la composante de torsion.

Composition du Spinor

Le Spinor contient un minerai appelé "tchungite" provenant d'un gisement situé en Carélie (Russie). Ce minerai, ressemblant à de la poudre de charbon, contient une certaine quantité de fullerène. Il s'agit d'atomes de carbones disposés selon un agencement géométrique très particulier qui ressemble à un ballon de football. Cette disposition atomique, inhabituelle pour du carbone, crée des nanostructures en forme de sphère ou de bâtonnet aux propriétés physiques étranges. Ces structures creuses peuvent emprisonner des atomes autres que le carbone ou encore des particules subatomiques. Ces fullerènes ont la propriété d'engendrer des champs de torsion dextrogyre (sens horaire) positifs pour les êtres humains.

Emploi du Spinor

Il y a deux manières d'utiliser le Spinor:

- placé sur la source de nuisance
- placé sur la personne à protéger

L'objectif du Spinor est d'établir un champ dextrogyre suffisamment puissant pour contrer les nuisances habituelles: sources électromagnétiques et perturbations du sous-sol. Bien que prévu pour contrer ces nuisances, il peut arriver que ces dernières soient trop fortes, un seul Spinor ne fera qu'atténuer les effets. Dans certains cas, plusieurs Spinor sont nécessaires pour corriger un lieu. Ils seront placés, soit sur la source de nuisance elle-même, soit disposés géométriquement autour de la personne. Le Spinor a une durée de vie illimitée et ne se "charge" pas.

Le Spinor est apprécié par les personnes électrosensibles qui le trouvent naturel et agréable à porter. Il n'y a aucune contre-indication quant à l'emploi du Spinor. Lorsque vous portez un Spinor sur vous, mieux vaut le mettre dans votre poche, car si vous le portez plus haut que le nombril, il peut provoquer des sensations désagréables, en particulier s'il se trouve sur un chakra.

Sources de nuisances

Emplacement du Spinor

ordinateur	sous le clavier
ordinateur portable	sur le clavier
téléphone sans fil	sous ou sur la base
télévision	sur la TV
autres appareils électriques	sur l'appareil
voiture	sur le tableau de bord / siège
tableau électrique	dans le tableau
ligne haute tension	dans la poche
transformateur de quartier	dans la poche
antenne GSM / UMTS.....	dans la poche
voyage en avion ou en train	dans la poche
ligne tellurique (réseaux)	sur un noeud du réseau
courant d'eau souterrain	en aval et en amont du courant
faille	sur la faille, tous les 2 à 5m

En ce qui concerne les téléphones mobiles ou sans fil, il existe un modèle plus petit et autocollant du Spinor. Il peut être collé directement sur l'appareil, ou scotché sur le boîtier, ou coincé dans l'étui, ou introduit dans le compartiment de la batterie si la place le permet.

Expériences à faire

Lorsque vous prenez un Spinor en main, vous pouvez ressentir une "onde" se propager dans tout votre corps. Cette onde met entre 1 et 15 secondes (en moyenne 2 à 4") pour arriver jusqu'aux pieds. Plus vous avez de perturbations énergétiques dans votre corps, plus cette onde mettra de temps pour atteindre le bout de vos orteils. Le temps idéal est de moins de 2", au-delà de 10", vous avez certainement de nombreux blocages.

Si vous possédez deux Spinor ou un seul Spinor et un aimant, tenez-les en mains, face à face, à environ 1 cm l'un de l'autre. En les frôlant, dans un mouvement de va-et-vient, vous constaterez un effet d'attraction / répulsion, comme si vous aviez deux aimants. Or le Spinor ne contient aucune matière magnétique ou para-magnétique. Ce que vous ressentez est induit par le champ de torsion.

Efficacité du Spinor

Sur les pages suivantes, l'efficacité du Spinor (petit et grand modèle) est démontrée en mesurant l'impact d'un téléphone mobile et d'une base de téléphone sans fil (DECT) sur les paramètres bioénergétiques.

Les graphiques suivants vous montrent comment le Spinor agit sur les paramètres bioénergétiques, avec ou sans pollution électromagnétique. Il va de soi qu'il y a des différences de réaction selon le degré de sensibilité des personnes, néanmoins nous savons que ces réactions sont similaires. Nous avons testé une personne de sexe masculin, avec un profil bioénergétique standard, assez sensible aux nuisances électromagnétiques.

Les paramètres suivants ont été mesurés:

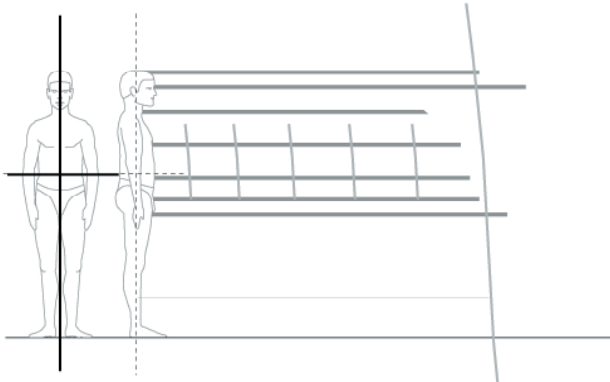
- la dimension de la bulle du champ vital
- la longueur des chakras
- la position du champ vital par rapport au corps physique
- le nombre de sous-couches du champ vital
- la perméabilité du champ vital
- la fréquence de résonance
- la dimension des tubes extrasensoriels

Sachant que:

- plus la bulle du champ vital est petite, plus le corps subit une nuisance. Plus il est grand, plus le corps fonctionne bien
- plus les chakras sont petits, plus la nuisance perturbe le développement psychique et spirituel.
- plus la bulle du champ vital est décalée à gauche ou à droite par rapport à l'axe du corps physique, plus une personne se sent mal
- plus il y a de sous-couches, plus elle est protégée contre les nuisances
- plus la fréquence est élevée, plus elle augmente le potentiel de la personne
- plus les tubes sont grands, plus les capacités extrasensorielles sont amplifiées

Spinor® (grand modèle) et paramètres bioénergétiques

1/ Profil de base (100%)

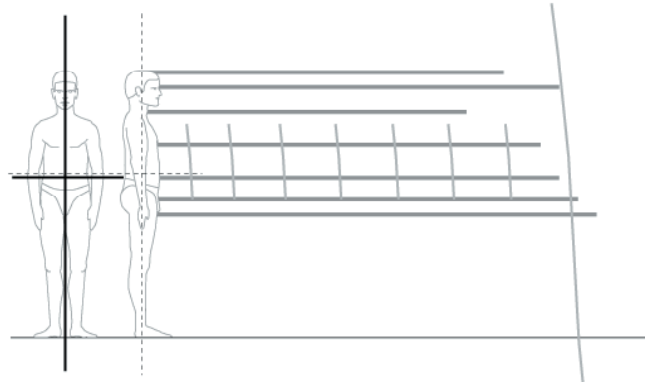


Perméabilité : 10.7%
Fréquence : 3.3Hz
Tubes: 19, 19, 18

Profil sans perturbation électromagnétique

2/ Profil modifié (125%)

avec un grand Spinor dans la poche

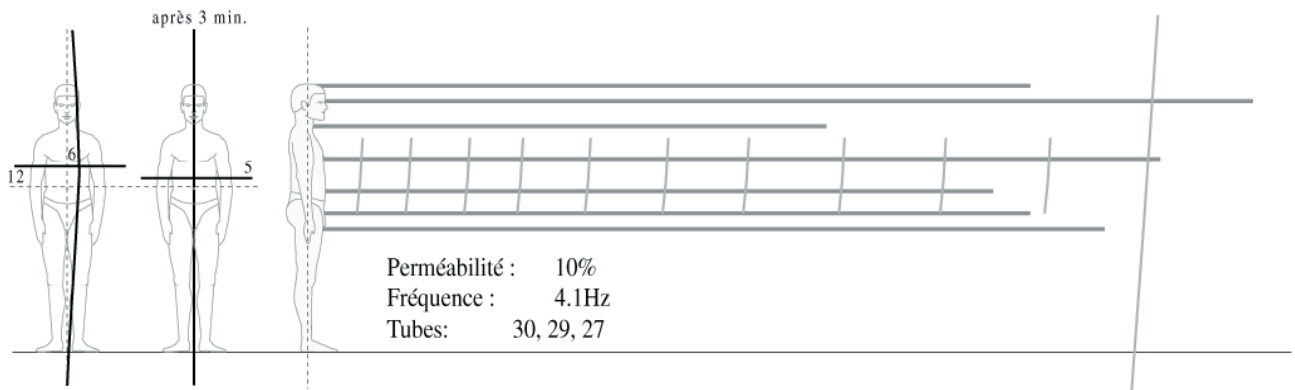


Perméabilité : 7%
Fréquence : 3.3Hz
Tubes: 20, 20, 19

Avec un grand Spinor placé dans les poches du pantalon, le champ vital et les chakras sont augmentés de 25%. Les chakras 1, 2 et 3 subissent une augmentation plus grande que les autres en raison de la position du Spinor. La bulle est bien centrée sur le nombril et même un peu plus bas, offrant ainsi un bon ancrage. Deux sous-couches supplémentaires sont apparues, ce qui crée une meilleure protection. La perméabilité est moins grande que sans Spinor, presque dans les valeurs idéales.

3/ Profil modifié (250%)

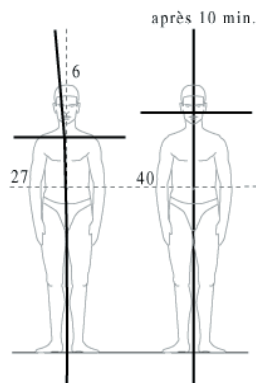
avec un grand Spinor sur le 4^e chakra



Perméabilité : 10%
Fréquence : 4.1Hz
Tubes: 30, 29, 27

4/ Profil modifié (500%)

avec un grand Spinor sur le 7^e chakra



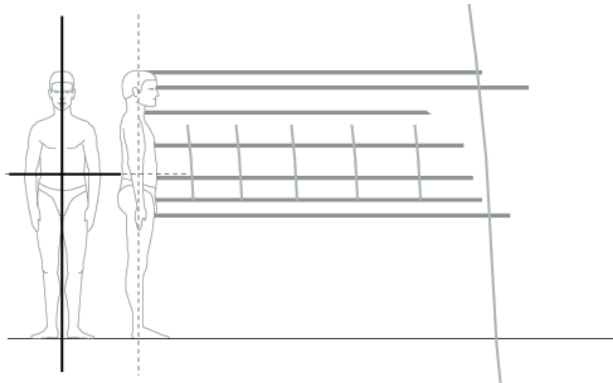
Perméabilité : 13%
Fréquence : 5.2Hz
Tubes: 42, 37, 32

Avec un grand Spinor placé sur le chakra du coeur, nous constatons une augmentation générale de tous les paramètres avec, comme corollaire, une plus grande perméabilité, car les sous-couches sont davantage espacées. Le profil général de la bulle devient plus "cosmique", le champ vital monte plus haut que le nombril et se décale en principe sur la gauche chez les hommes et sur la droite chez les femmes, en raison du sens de rotation des chakras. Après quelques minutes, les décalages disparaissent presque complètement. La fréquence et le diamètre des tubes extrasensoriels augmentent aussi.

Avec un grand Spinor placé sur le chakra coronal, les valeurs montent à près de 500%, créant de grands décalages pour les personnes sensibles. L'effet est intéressant sur divers plans, mais il est recommandé de ne pas en abuser. L'effet persiste 10 à 15 minutes après avoir retiré le Spinor.

Spinor® (grand modèle) et nuisances électromagnétiques (base de téléphone sans fil DECT)

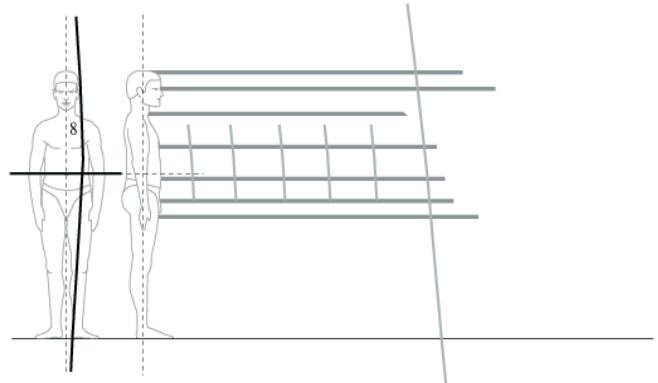
1/ Profil de base (100%)



Perméabilité : 10.7%
Fréquence : 3.3Hz
Tubes: 19, 19, 18

Profil sans perturbation électromagnétique

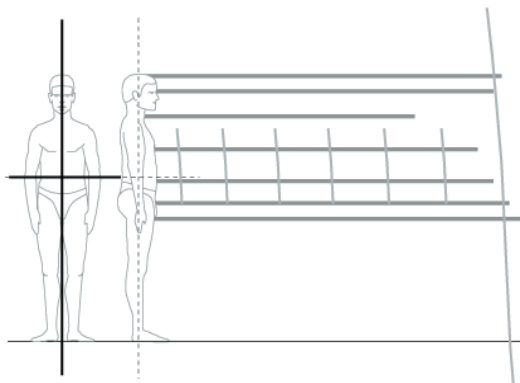
2/ Profil modifié (80%) avec base du téléphone à 30cm



Perméabilité : 14.6%
Fréquence : 3.3Hz
Tubes: 19, 19, 18

Profil perturbé par la présence d'une base de téléphone sans fil (DECT). La bulle du champ vital se rétracte de 20% et se décale à l'opposé sur la gauche de 8cm. Le décalage le plus marqué se situe au niveau de la poitrine, à la hauteur de la base. Tous les chakras subissent une diminution en proportion de la nuisance. Le nombre de couches et la perméabilités sont également affectés par le rayonnement. Les autres paramètres ne semblent pas être touchés. Les valeurs données ici pour un téléphone sans fil (par ex. posé sur une table de chevet) sont similaires à celles obtenues habituellement par une faille ou un courant d'eau souterrain.

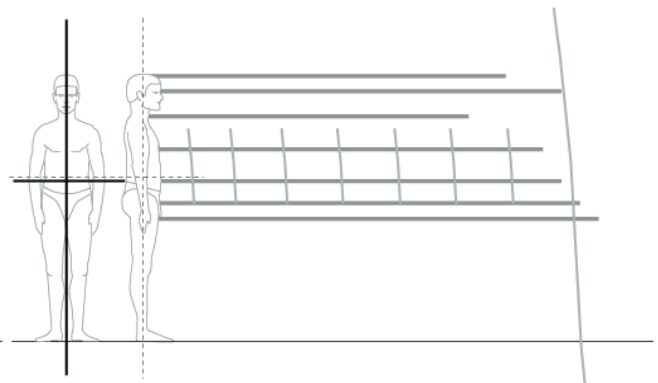
3/ Profil modifié (103%) avec base du téléphone à 30cm et grand Spinor sur base



Perméabilité : 8.5%
Fréquence : 3.3Hz
Tubes: 19, 19, 18

Avec un grand Spinor posé sur la base du téléphone mobile, nous constatons que le champ vital est rétabli dans ses valeurs de départ. L'axe vertical de la bulle n'est plus décalé vers la droite. Toutes les valeurs bioénergétiques sont très légèrement supérieures aux valeurs de base. Le corps énergétique ne détecte plus aucune perturbation, le champ vital est harmonisé.

4/ Profil modifié (120%) avec base du téléphone à 30cm et grand Spinor dans la poche

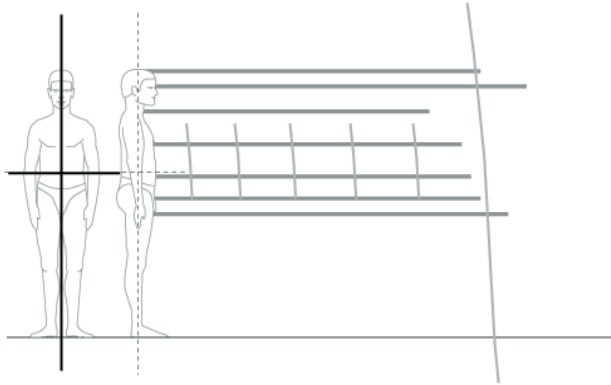


Perméabilité : 7.6%
Fréquence : 3.3Hz
Tubes: 20, 20, 19

Avec un grand Spinor placé dans les poches du pantalon, le champ vital est rétabli dans ses valeurs de départ, même très légèrement au-dessus. L'axe de la bulle reste bien droit. Le corps énergétique ne détecte plus aucune perturbation et profite de l'influence bénéfique du Spinor.

Spinor® (petit modèle) et nuisances électromagnétiques dues au téléphone mobile

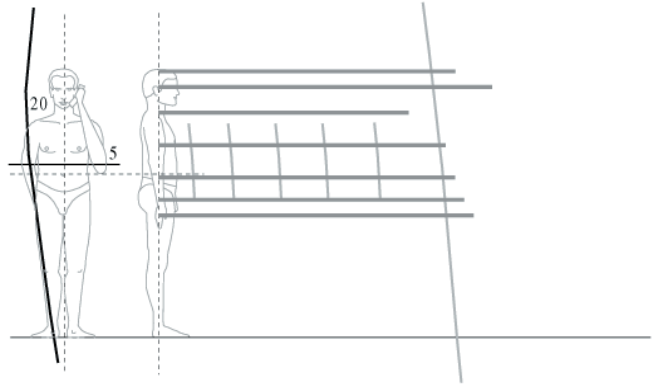
1/ Profil de base (100%) sans téléphone mobile



Perméabilité : 10.7%
Fréquence : 3.3Hz
Tubes: 19, 19, 18

Profil sans perturbation électromagnétique

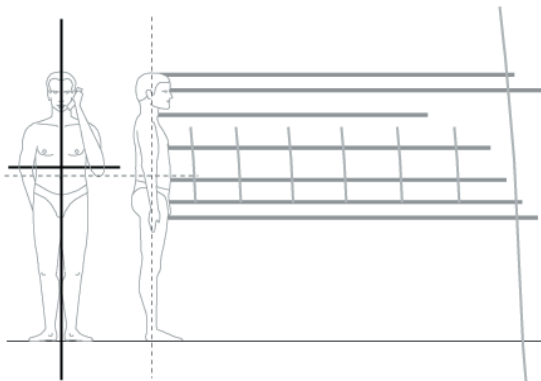
2/ Profil modifié (70%) en téléphonant avec un téléphone mobile



Perméabilité : 14.6%
Fréquence : 3.2Hz
Tubes: 18, 18, 15

Profil perturbé par un téléphone mobile tenu dans la main gauche. La bulle du champ vital se rétracte de 30% et se décale à l'opposé de la source électromagnétique, sur près de 20cm. Le décalage le plus marqué se situe au niveau de la tête. Tous les chakras subissent une diminution en proportion de la nuisance et en particulier le 6^e chakra qui est spécialement affecté par le téléphone, vu sa position près de l'oreille. Le nombre de couches et la perméabilités sont également touchées par la nuisance. Le décalage vers le haut de la bulle du champ vital n'est pas due au téléphone, mais à l'action de téléphoner. Le fait d'être de converser avec une personne non présente, concentre l'énergie dans la tête (plan mental) et distrait le porteur du téléphone. Même la fréquence semble être amoindrie. Le tube de clair-audience est davantage perturbé que les autres.

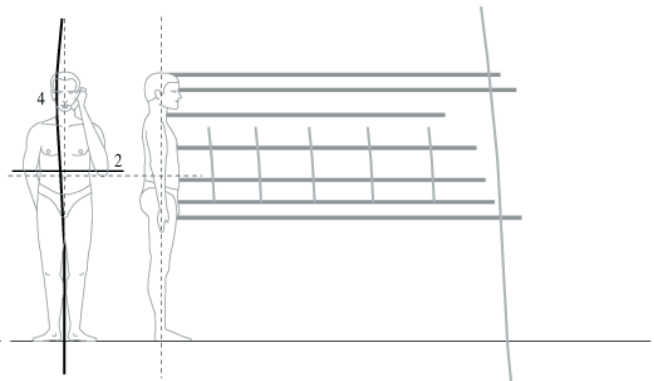
3/ Profil modifié (103%) en téléphonant avec un téléphone mobile et petit Spinor sur le téléphone



Perméabilité : 10%
Fréquence : 3.3Hz
Tubes: 21, 21, 18

Avec un petit Spinor collé sur le téléphone mobile, nous constatons que le champ vital est rétabli dans ses valeurs de départ. L'axe vertical de la bulle n'est plus décalé vers la droite, mais le décalage vers le haut subsiste. Toutes les valeurs bioénergétiques sont très légèrement supérieures aux valeurs de base. Le corps énergétique ne détecte plus aucune perturbation, le champ vital est harmonisé.

4/ Profil modifié (97%) en téléphonant avec un téléphone mobile et grand Spinor dans la poche



Perméabilité : 10%
Fréquence : 3.3Hz
Tubes: 18, 18, 17

Avec un grand Spinor dans la poche, nous constatons que le champ vital est presque totalement rétabli dans ses valeurs de départ. L'axe vertical de la bulle est encore un peu décalé sur la droite au niveau de la tête, signe que le corps énergétique ressent encore la perturbation électromagnétique. Toutes les valeurs bioénergétiques sont très légèrement inférieures aux valeurs de base.